

Piano cottura S4000 Domino Induction

Piani Cottura a Induzione

Codice: 7325 455



CARATTERISTICHE

-
- RECALL** La funzione permette di richiamare in modo immediato le ultime impostazioni selezionate nella precedente cottura.
-
- ZONA BRIDGE** La funzione Bridge permette di associare due zone formando un'unica estesa zona di cottura, disponibile per pentole di grandi dimensioni o per più cotture in contemporanea, con massima flessibilità nel posizionamento. Grazie al Doppio Booster, l'eccezionale potenza di 3700 W può essere concentrata sulla singola piastra o resa disponibile in modo uniforme sulla superficie estesa.
-
- PROGRAMMAZIONE FINE COTTURA** Tutte le operazioni vengono impostate tramite comandi touch-control sul cristallo del piano. Ogni piastra è dotata di programmazione indipendente che permette di impostare differenti tempi di cottura.
-
- CONTAMINUTI** Un comodo timer contaminuti svincolato dalla programmazione di fine cottura.
-
- COMANDI SLIDER** L'impostazione della temperatura prescelta è rapidissima con il comando Slider: è sufficiente sfiorare con un dito il display TOUCH sul livello di potenza desiderata.
-
- SMART FAN SYSTEM** La corretta ventilazione è essenziale per il funzionamento ottimale dei piani ad induzione. Il sistema Foster regola automaticamente il grado di ventilazione in funzione delle temperature raggiunte.
-
- PAUSA** Utile funzione che permette di distogliere l'attenzione dalle vostre cotture, interrompendo e ripristinando le modalità impostate in modo istantaneo.
-

SICUREZZA

Tutti i piani elettrici Foster sono dotati delle più moderne e sofisticate protezioni di sicurezza: Spegnimento centralizzato; Blocco per la sicurezza; Indicatori di calore residuo. I modelli ad induzione sono inoltre caratterizzati dalle seguenti funzioni: Safety System che spegne il piano in mancanza di pentole; Overflow detector, che automaticamente spegne la piastra in caso di tracimazione di liquidi; Disattivazione automatica, per scongiurare incidenti causati da dimenticanze.

DETTAGLI

Bordo Installazione Standard (Bordo 8 mm)

Colorazione Nero

Materiale Acciaio inox + vetroceramica

Alimentazione Monofase: 230 V; 1P + N; 50.60 Hz

Controllo della temperatura Elettronico 50 - 220 °C

Dimensioni 380x520 mm

Dimensioni base 45cm

Descrizione completa Piano cottura Teppanyaki ad induzione - bordo dritto per installazione sopratop

Elemento riscaldante 2 zone

Foro incasso Vedi scheda tecnica

Larghezza 38 cm

Piastra di cottura Acciaio satinato

Potenza totale 2.800 W

Superiore 1.400 W

Inferiore 1.400 W

Impostazioni di alimentazione 9 settaggi di potenza per zona

Sicurezza Dotazione di sicurezza

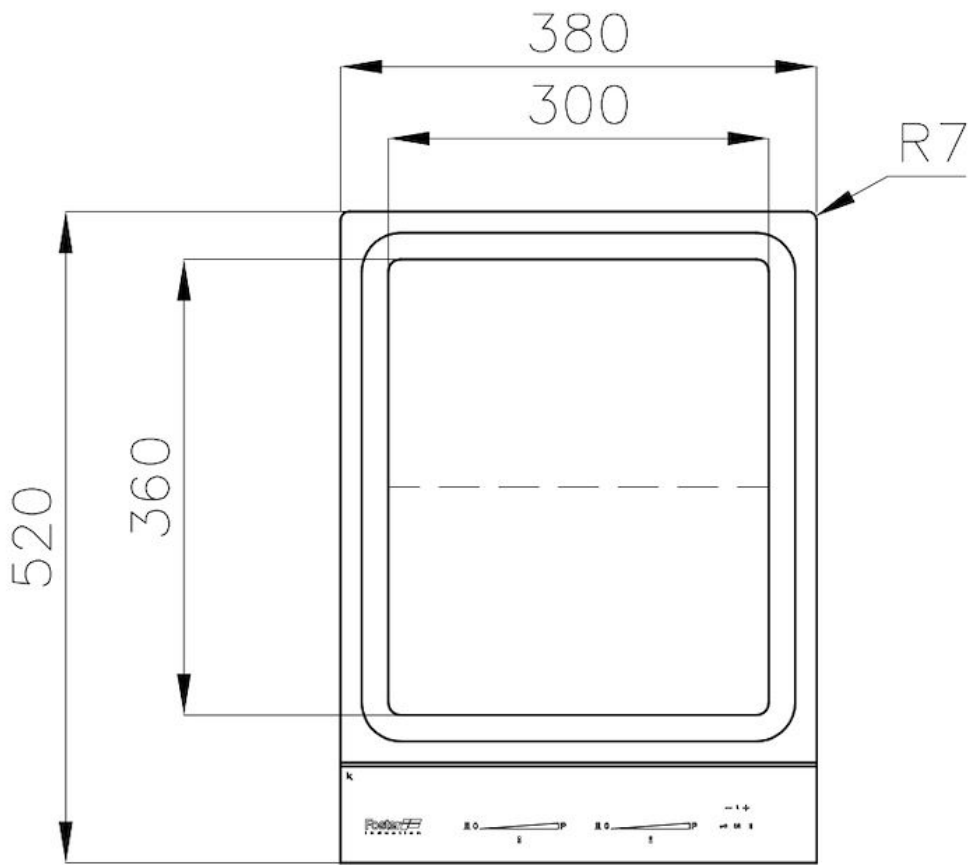
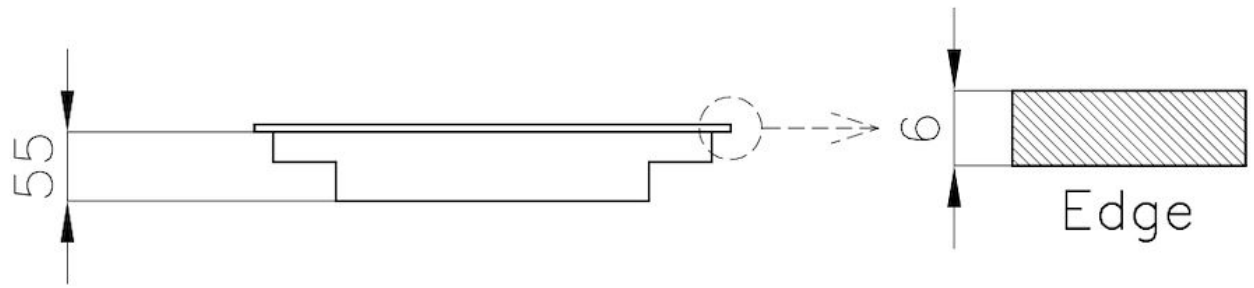
Tipologia Piano Cottura a Induzione

Tipo comandi Touch Control

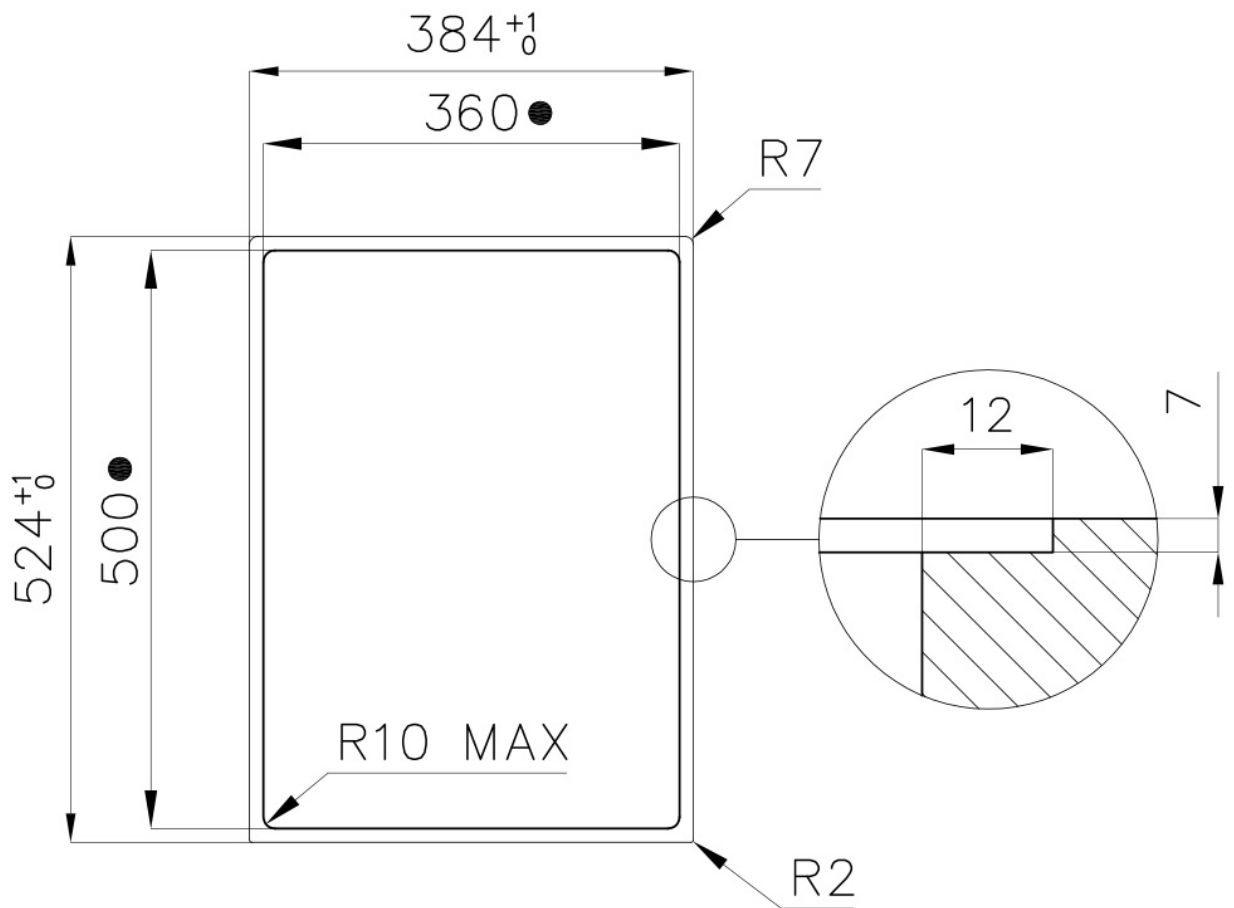
Zone cottura 2 zone indipendenti

Note: Temperature pre-impostate per la pulizia del prodotto, per una ottimale cottura di ricette a base di pesce, e per una perfetta cottura della carne.

DATI TECNICI



Cut out size
Dimensioni per foratura top



- Built-in cut out for FTS – Foratura per installazione FTS

ACCESSORI OPZIONALI



Distanziere per piani Domino
8320 000

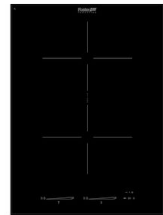
ABBINAMENTI CONSIGLIATI



Cappa d'aspirazione S4000 Domino
Ghost
2451 000



Lavello S4001 Sopratop I Filotop
3365 050



Piano cottura S4000 Domino
Induction
7341 655